

CARRO ELÉTRICO INFANTIL BMW I4 12V COM CONTROLE REMOTO

Instruções de instalação e uso



O manual contém informações importantes,
lea, guarde para referência futura.

ESPECIFICAÇÕES:

Idade adequada: 3-8 anos

Capacidade de carga: Menos de 30kg

Material: PP+metal

Velocidade: Velocidade de avanço 3,5 km/h

Carregador: Entrada: Mostrado no carregador 6V500mA ou 6V1000mA | 12V500mA ou 12V1000mA

Bateria: 6V4AH *1 ou 6V7AH *1 | 12V4.5AH *1 ou 12V7AH

Tamanho do carro: 115x67x45 cm

Usar o tempo: Mais de 40 minutos por cada carga

Temperatura ideal: Entre 5-40°C - Evite usar sob sol escaldante

O tempo de carga: 8 - 12 horas

Vida operacional: 12 meses a 18 meses

CARRO ELÉTRICO INFANTIL

MODELOS: ○CE23446
branco

Validade: Indeterminada - Fabricado na CHINA
SAM - Serviço de Atendimento Mimo Style
atendimento@mimostyle.com.br / www.mimostyle.com.br

Importado e Distribuído por:
Mimo Importação e Exportação S.A. CNPJ: 05.330.305/0004-28
Estrada Luiz Lopes Neto, 21
Galpão A2 - Bairro dos Tenentes
Extrema / MG - CEP: 37640-000

PRECAUÇÕES DE SEGURANÇA

- **Guarde este manual para referência futura, pois contém informações importantes.**
- **Antes do primeiro uso, você deve carregar a bateria por pelo menos 8 horas.**
- **Não recarregue a bateria por mais de 12 horas para evitar superaquecimento do carregador.**
- **Deve ser montado por um adulto.**
- **PARA A SEGURANÇA DO SEU FILHO, LEIA TODOS OS AVISOS E INSTRUÇÕES DE MONTAGEM/ USO. GUARDE ESTE GUIA PARA REFERÊNCIA FUTURA.**
- **NECESSÁRIA MONTAGEM POR ADULTOS. O produto contém peças pequenas, que são apenas para montagem por adultos. Mantenha as crianças pequenas afastadas durante a montagem.**
- **Sempre remova o material protetor e os sacos plásticos e descarte-os antes da montagem.**

AVISO AO USUÁRIO



AVISO!

- **PERIGO DE ASFIXIA** - Peças pequenas. Não é adequado para crianças menores de 36 meses. O produto contém peças pequenas, mantenha as crianças afastadas durante a montagem.
- **NECESSÁRIA MONTAGEM DE ADULTO.**
- Sempre remova o material protetor e os sacos plásticos e descarte-os antes da montagem. Devem ser usados equipamentos de proteção. Sempre use sapatos e sente-se no banco ao dirigir o veículo.
- Conduza apenas em terreno nivelado. Nunca use no gramado.
- Mantenha as mãos, cabelos e roupas longe de peças móveis.
- Nunca deixe a criança sozinha. É necessária supervisão direta de um adulto. Sempre mantenha a criança à vista quando ela estiver no veículo.
- Para reduzir o risco de lesões, é necessária a supervisão de um adulto. Nunca use em estradas, perto de veículos motorizados, em ou perto de declives ou degraus íngremes, piscinas ou outros corpos d'água, use sempre sapatos e nunca permita mais de 1 passageiro.
- Nunca use em condições inseguras, como neve, chuva, sujeira solta, lama, areia ou cascalho, caso contrário, poderá resultar em um acidente inesperado, como tombamento, e poderá danificar o sistema elétrico ou a bateria.
- Não deve ser usado no trânsito.
- Este brinquedo deve ser utilizado com cautela, pois é necessária habilidade para evitar quedas ou colisões que causem ferimentos ao usuário ou a terceiros.
- Este brinquedo não é adequado para crianças menores de 36 meses devido à sua velocidade máxima; O peso máximo do usuário é de 30kg.
- Este brinquedo não tem freio.



INFORMAÇÕES SOBRE A BATERIA

- Baterias não recarregáveis não devem ser recarregadas.
- As baterias recarregáveis devem ser removidas do brinquedo antes de serem carregadas.
- As baterias recarregáveis só devem ser carregadas sob supervisão de um adulto.
- Diferentes tipos de baterias ou baterias novas e usadas não devem ser misturadas.
- As baterias devem ser inseridas com a polaridade correta.
- As baterias gastas devem ser removidas do brinquedo.
- Os terminais de alimentação não devem ser curto-circuitados.

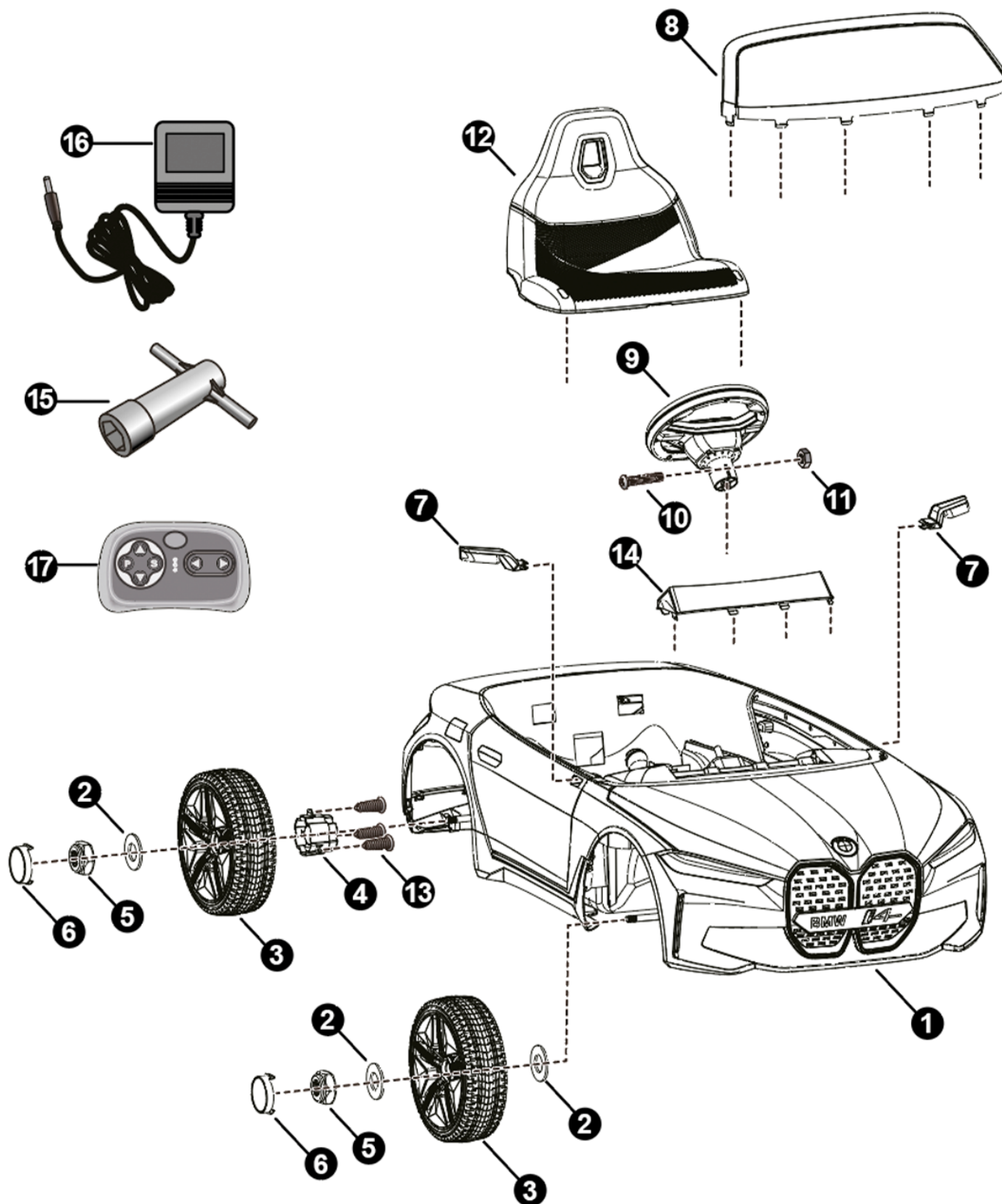


AVISO!

O controle remoto não é um brinquedo e só pode ser operado por adultos.

DIAGRAMA DE PEÇAS

NOTA: Algumas peças mostradas são montadas em ambos os lados do veículo



DESCRIÇÃO DE PARTES

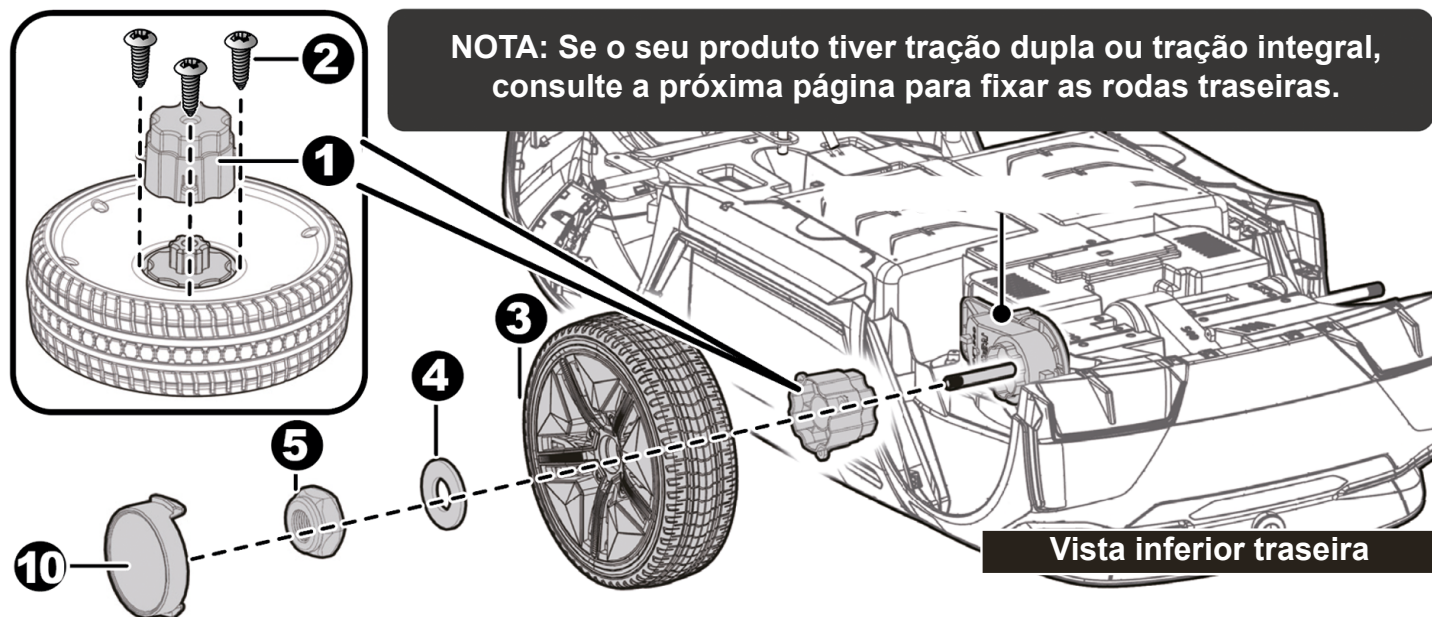
Nº	Nome da peça	Quant. Peças	Observações
		2W	
1	Corpo do veículo	1	
2	Arruela Ø10	6	Colocado nos eixos
3	Roda	4	
4	Motorista de roda	2	
5	Contraporca	4	Colocado nos eixos
6	Calota	4	
7	Espelho lateral	2	Esquerda e direita
8	Parabrisa	1	
9	Volante	1	
10	Parafuso de máquina M5x35	1	Colocado no volante
11	Porca Ø5	1	Colocado no volante
12	Assento	1	
13	Parafuso Ø4x16	6	Colocado no pacote de montagem
14	Traço	1	
15	Chave inglesa	2	
16	Carregador	1	
17	Controle remoto	1	Somente para tipo R/C

Ferramentas de montagem necessárias (não incluídas):



Chave de fenda

2WD (TRAÇÃO DE RODA ÚNICA) - ANEXE AS RODAS TRASEIRAS



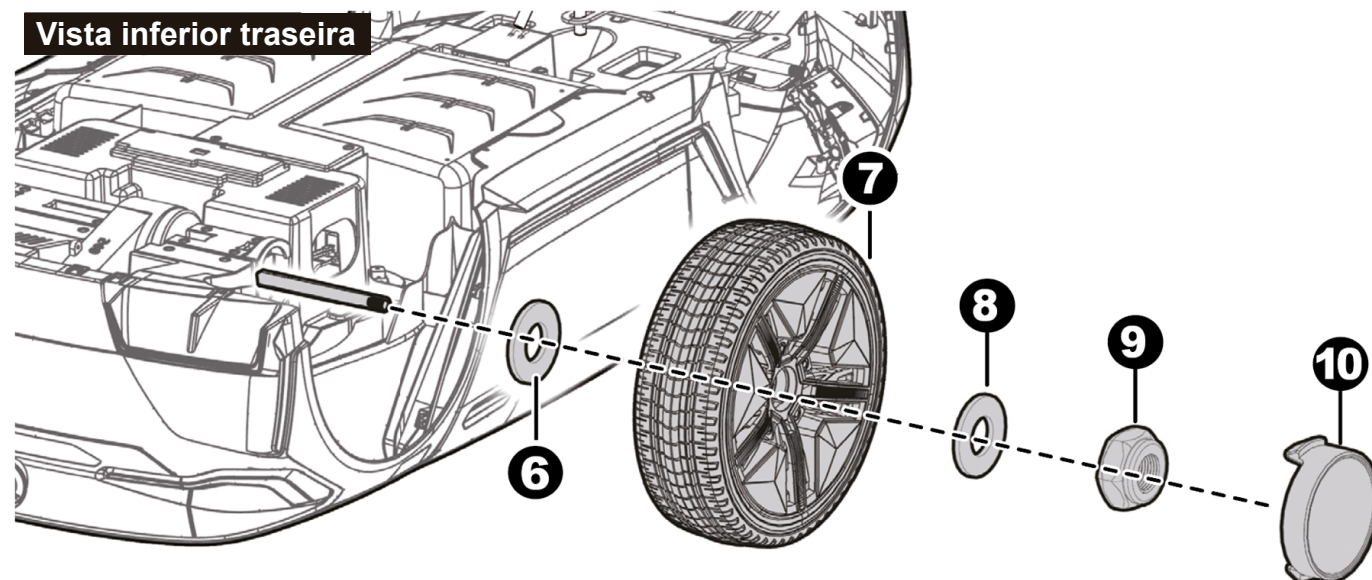
Remova todas as peças do eixo traseiro.

1-2. Encaixe a chave de roda no volante. Insira e aperte os parafusos Ø4x16 para fixar a chave de roda à roda.

3. Deslize a roda no eixo traseiro (lado esquerdo). Mantenha a chave da roda alinhada com a caixa de engrenagens no eixo traseiro.

4. Deslize uma arruela Ø10 no eixo traseiro.

5. Aperte uma contraporca na extremidade do eixo traseiro com uma chave inglesa.



6. Deslize a arruela Ø10 no eixo traseiro (lado direito).

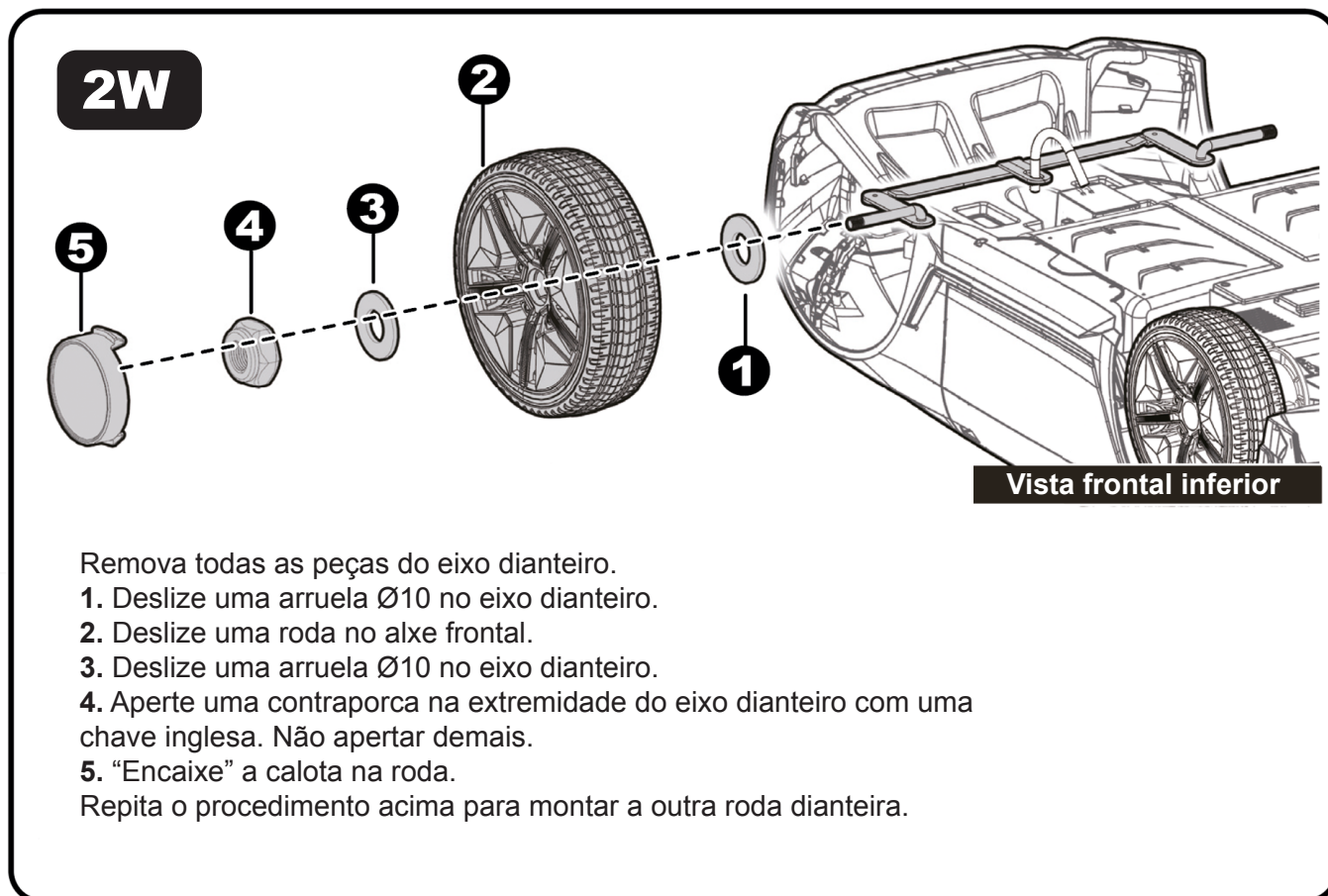
7. Deslize a roda no eixo traseiro.

8. Deslize a arruela Ø10 no eixo traseiro.

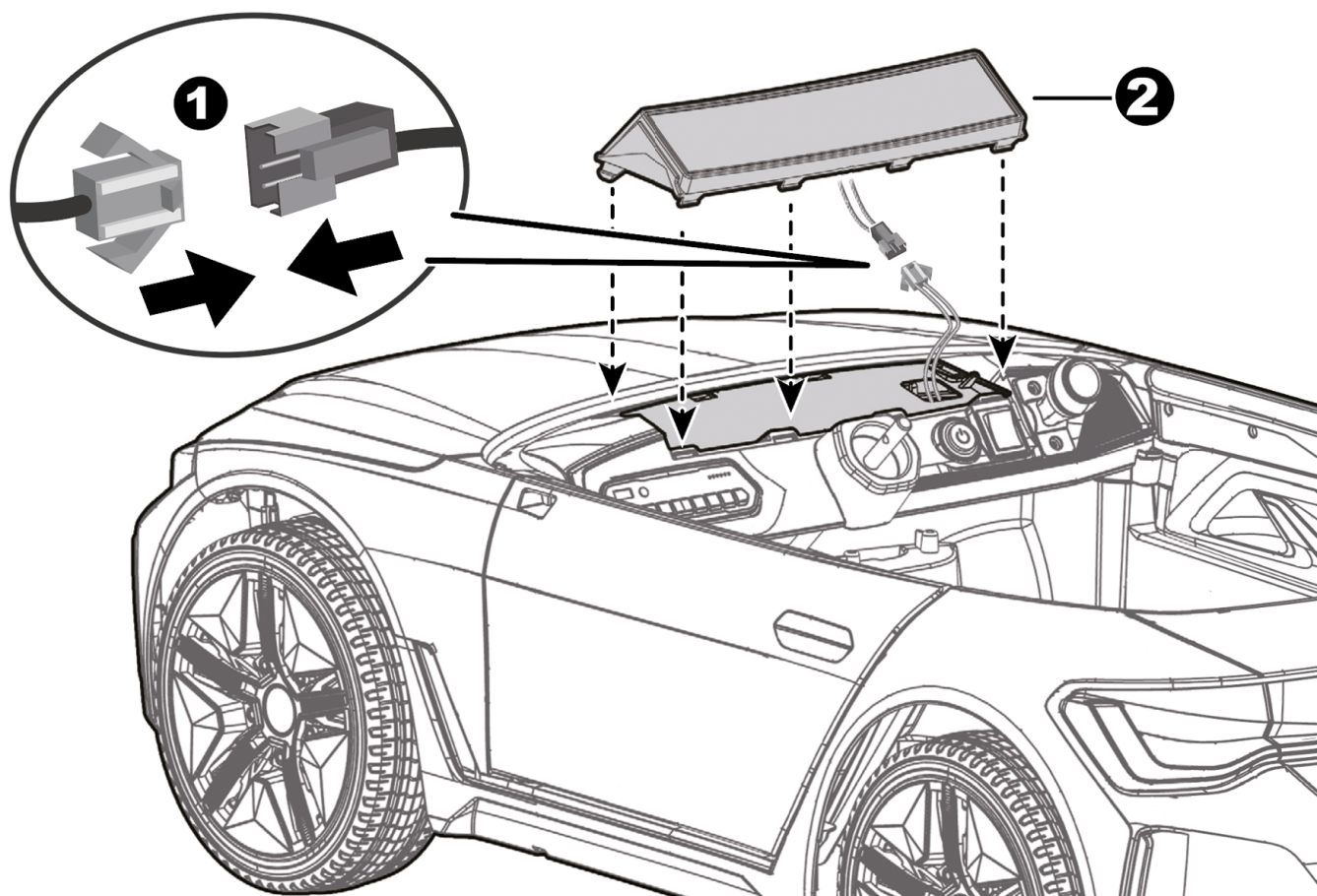
9. Aperte uma contraporca na extremidade do eixo traseiro com uma chave inglesa.

10. Coloque as calotas nas rodas.

ANEXE AS RODAS DIANTEIRAS



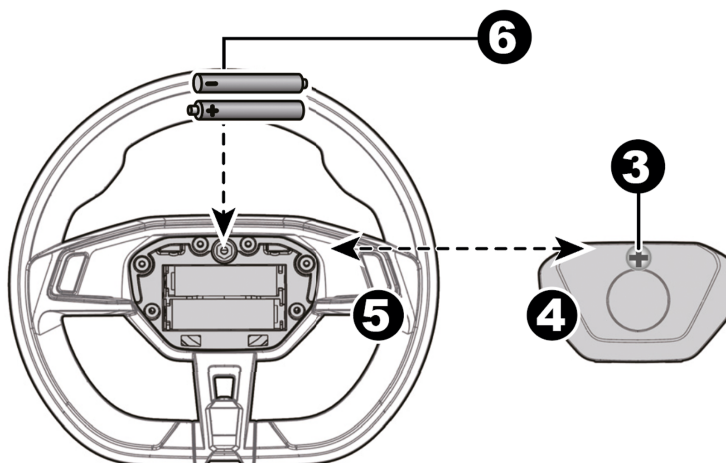
ANEXE O PAINEL E O VOLANTE



1. Conecte o conector da unidade de luz no painel ao conector de luz na carroceria do veículo. Esconda os conectores conectados no orifício da carroceria do veículo.
2. Encaixe as abas do painel nos orifícios da carroceria do veículo e empurre até ouvir um “clique” no lugar.

Siga as etapas 1 a 4 para adicionar as baterias (não incluídas) e consulte as informações sobre baterias na página 2.

3. Com uma chave de fenda, solte o parafuso da tampa da bateria localizado no centro do volante.
4. Remova a tampa da bateria da parte superior do compartimento da bateria.
5. Insira 2 pilhas AA de 1,5 em suas polaridades corretas.
6. Coloque a tampa da bateria sobre o compartimento da bateria e aperte com o parafuso que você afrouxou na etapa um.

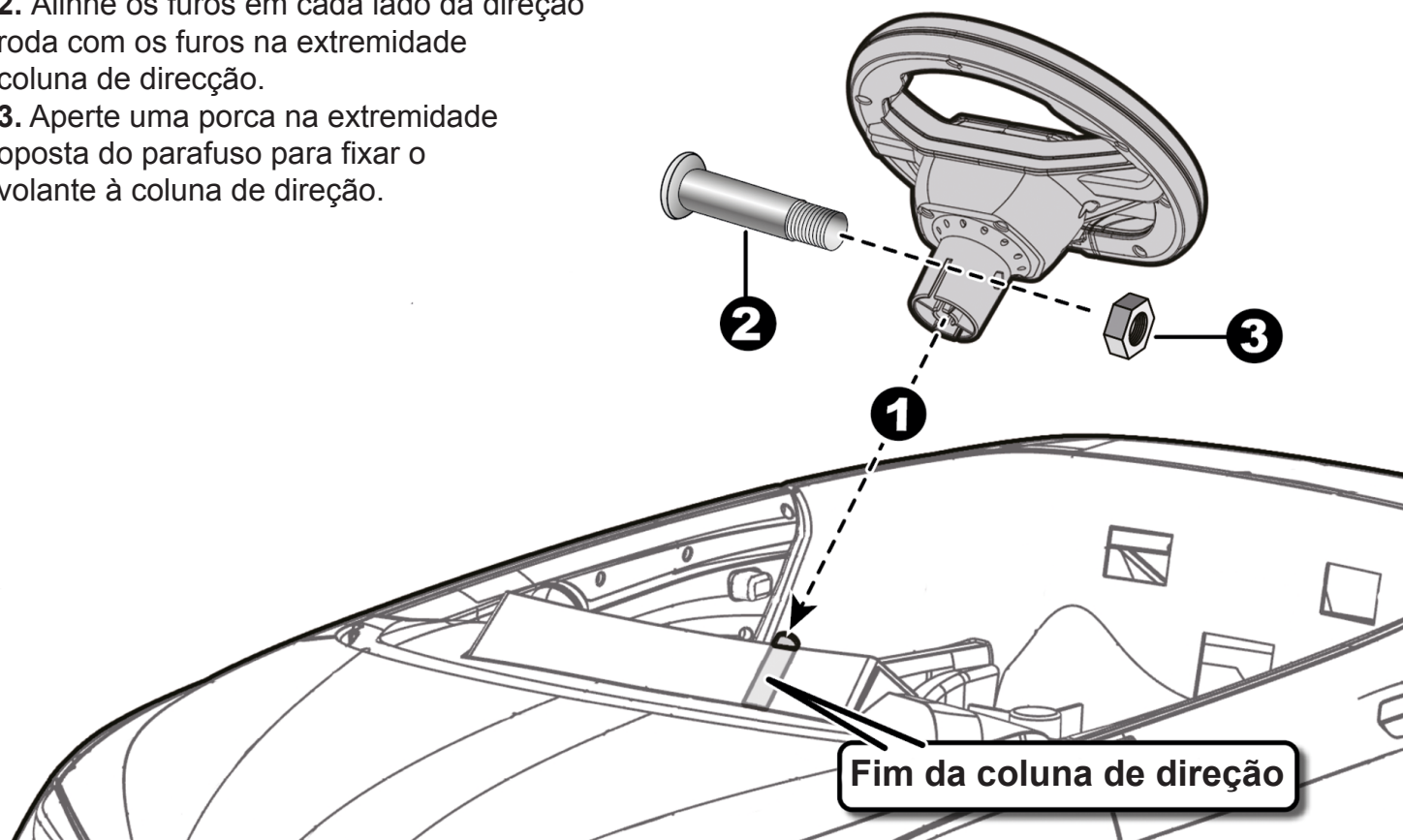


ANEXE O VOLANTE, PÁRA-BRISA E ESPELHOS LATERAIS

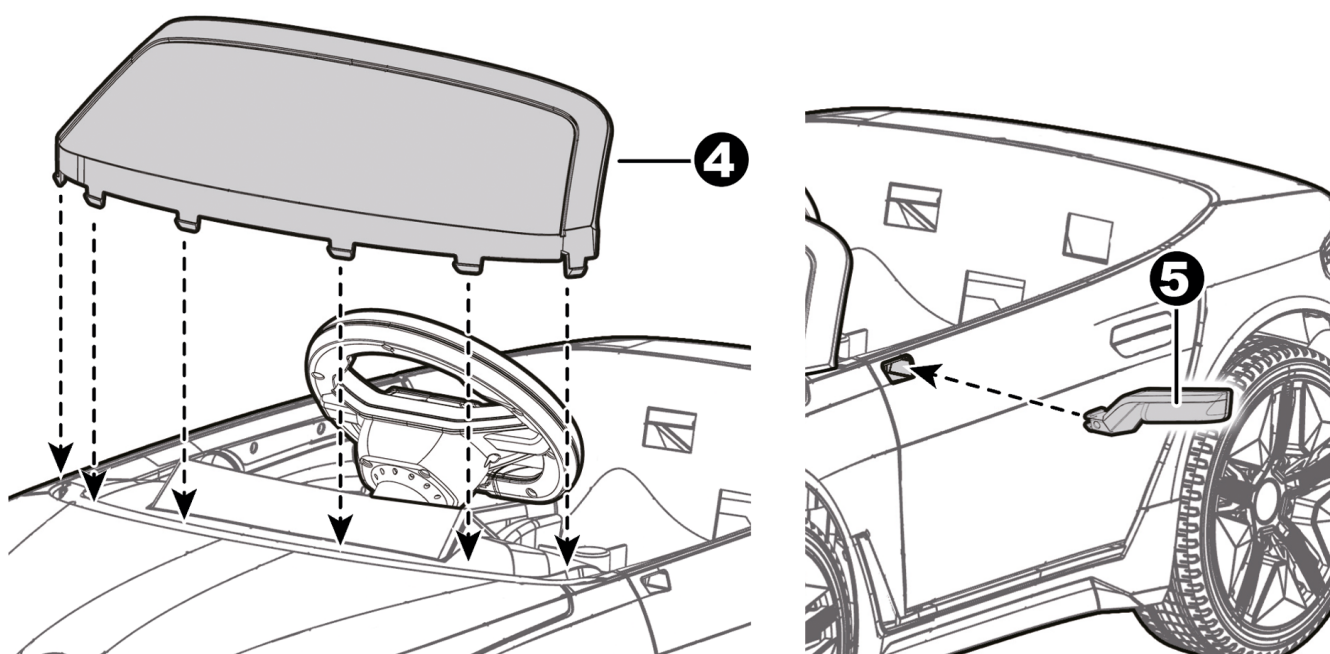
Anexe o volante

Remova o parafuso de máquina M5x35 e a porca Ø5 do volante. Vire a carroceria do veículo na vertical.

1. Coloque o volante sobre a coluna de direção, projetando-se do meio da base do volante.
2. Alinhe os furos em cada lado da direção roda com os furos na extremidade coluna de direção.
3. Aperte uma porca na extremidade oposta do parafuso para fixar o volante à coluna de direção.

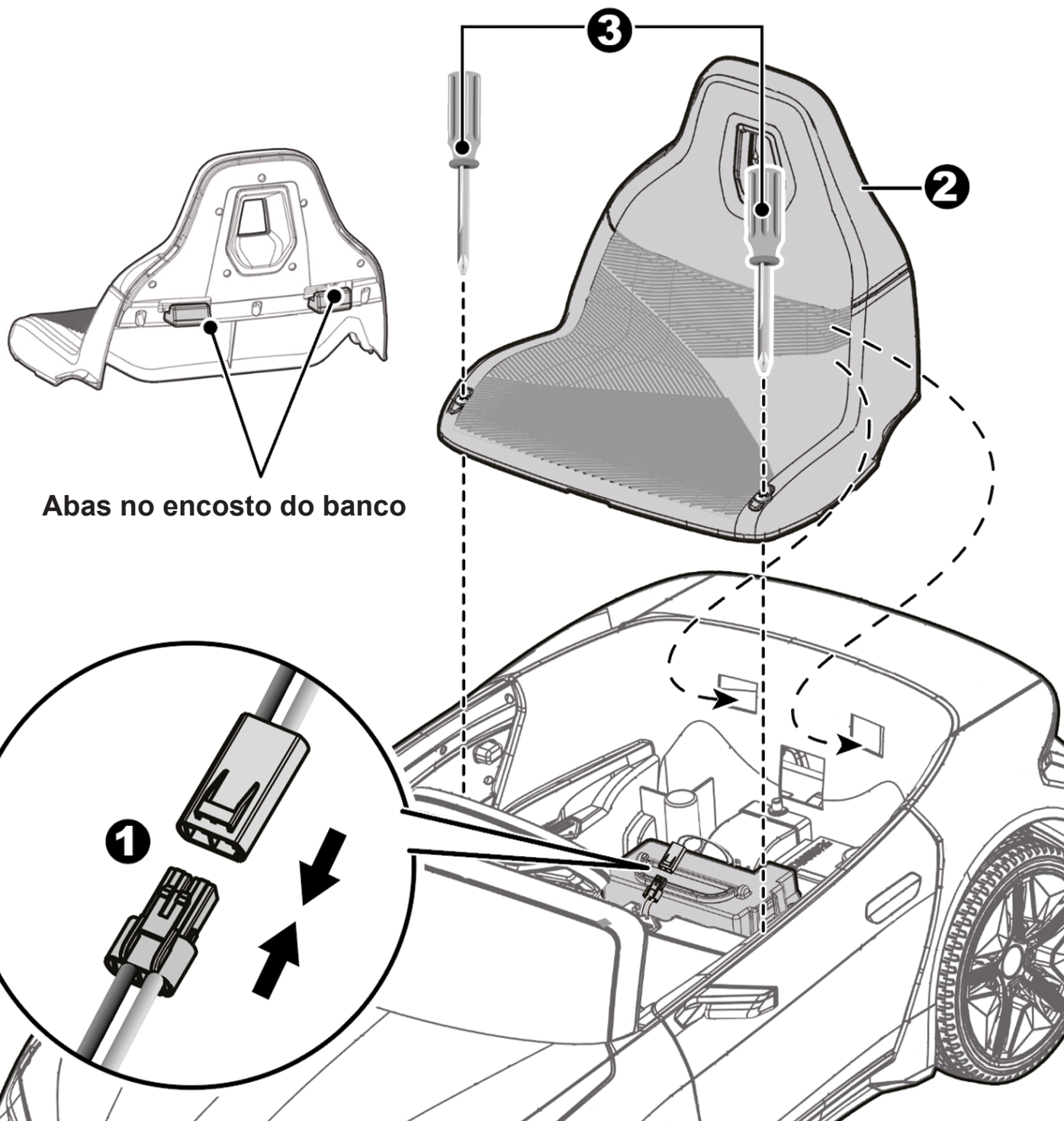


4. Encaixe as abas do para-brisa nas ranhuras do veículo. Pressione até ouvir um “clique” no lugar.
5. Encaixe os espelhos laterais nos orifícios de ambas as portas e empurre até ouvir um “clique” de encaixe.

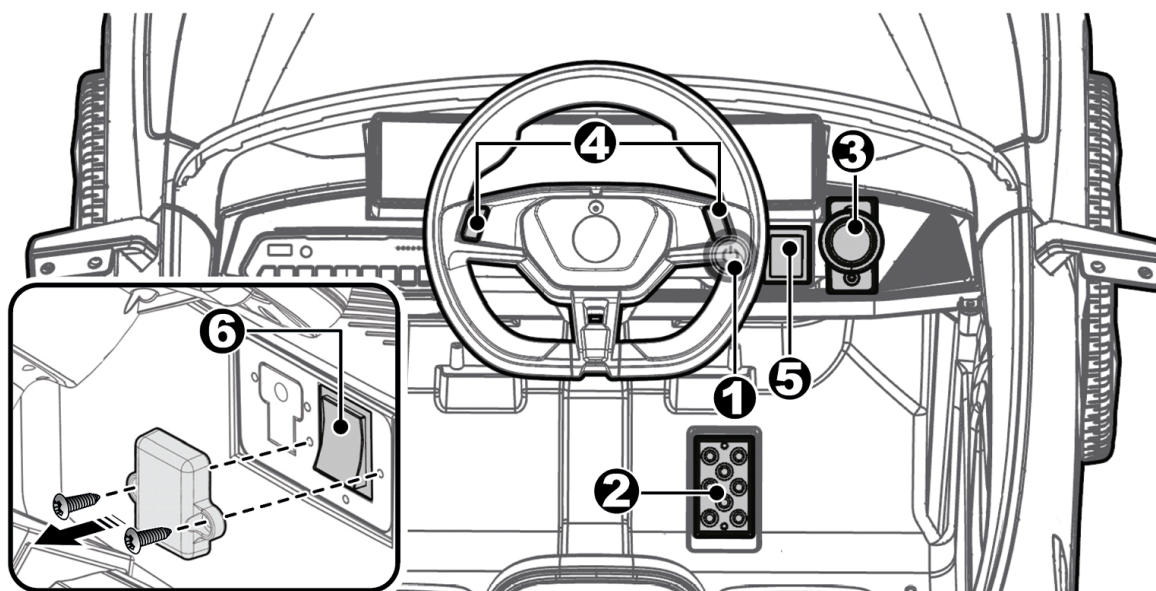


CONECTE A FONTE DE ALIMENTAÇÃO E PRENDA O ASSENTO

1. Conecte o conector do veículo ao conector da bateria.
2. Encaixe as abas do encosto nas ranhuras da parte traseira do veículo.
3. Com uma chave de fenda, aperte os parafusos M5x16 na parte superior do assento nos orifícios do veículo.



USE SEU CONTROLE REMOTO



1. **Botão liga/desliga:** liga e desliga o produto.
2. **Pedal:** Aplica potência (velocidade) ao produto.
 - Para mover o produto, pressione o pedal para baixo.
 - Para frear ou desacelerar, libere a pressão do pedal.
3. **Nível de avanço/reverso:** altera a direção em que o produto se move de avanço para reverso.
 - Para mover o produto para frente, coloque a alavanca na posição superior.
 - Para mover o produto para trás, coloque a alavanca na posição para baixo.
4. **Botões de som:** Pressione para reproduzir som.
5. **Interruptor de velocidade alta/baixa (se equipado):**
Opera o produto para avançar em alta e baixa velocidade.
6. **R/C - Interruptor PEDAL:** (se equipado. É necessário abrir a tampa protetora primeiro): Opera o controle do produto por controle remoto ou pedal.



IMPORTANTE!

- Sempre pare o veículo ao mudar de velocidade ou direção para evitar danos às engrenagens e ao motor.
- **ALTA VELOCIDADE (Se equipado):** Certifique-se de que seu filho saiba como dirigir, como ligar e parar o produto e conheça as regras para uma direção segura.



Use o veículo **SOMENTE** em terreno nivelado!



NÃO utilize o veículo em espaço gramado!

CARREGANDO

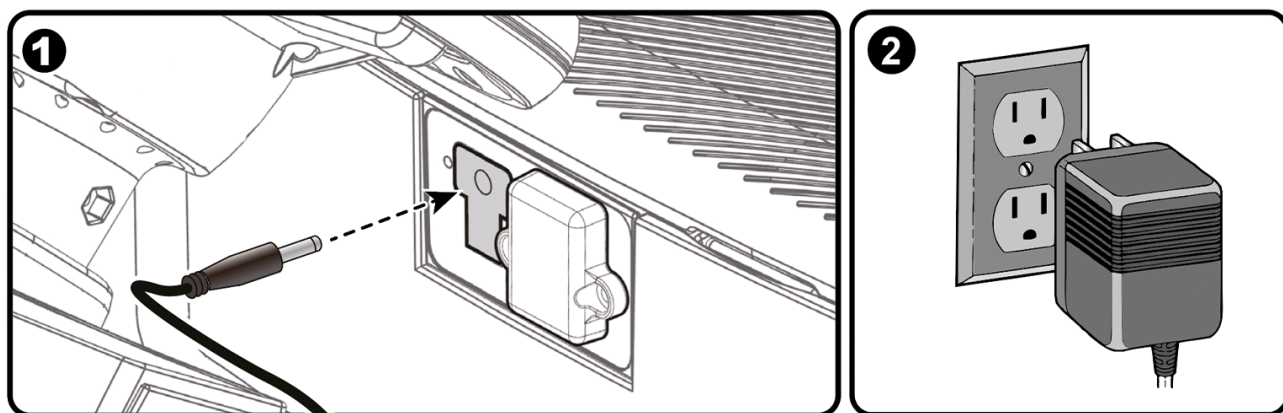


IMPORTANTE!

- **SOMENTE um adulto pode carregar e recarregar a bateria!**
- **Este produto com proteção de carregamento: durante o carregamento, todas as funções serão cortadas.**
- O INTERRUPTOR DE ALIMENTAÇÃO deve estar na posição DESLIGADO durante o carregamento.
- Antes do primeiro uso, você deve carregar a bateria por 4 a 6 horas. Não recarregue a bateria por mais de 10 horas para evitar superaquecimento do carregador.
- Quando o veículo começar a andar lentamente, recarregue a bateria.
- Após cada uso ou uma vez por mês, o tempo mínimo de recarga é de 8 a 12 horas, menos de 20 horas no máximo.
- Utilize apenas baterias e carregadores especificados pelo fabricante. Usar outra bateria ou carregador pode causar incêndio ou explosão. Não use a bateria ou o carregador para nenhum outro produto.
- Se você estiver viajando com um voltímetro digital (SE EQUIPADO), a magnitude da tensão indicará quanta energia resta na bateria quando você precisar recarregá-la.
- Certifique-se de que o veículo esteja parado!

Produto 6V	menos de 6,2 V	A bateria precisa ser carregada.
Produto 12V	menos de 12,5 V	

Maneira de carregamento I



1. Conecte a porta do carregador na tomada de entrada (a tomada fica abaixo do assento).
2. Conecte o plugue do carregador a uma tomada. A bateria começará a carregar.

Descarte de bateria

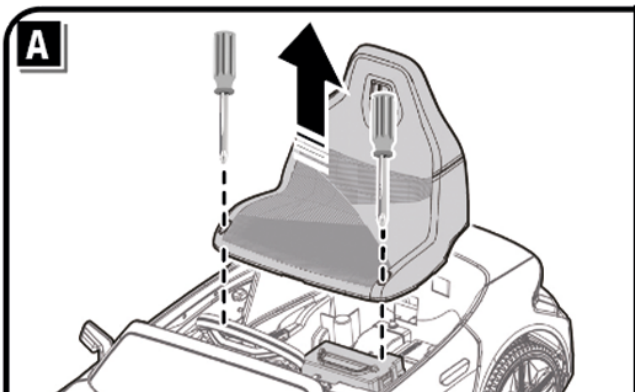


A bateria eventualmente perderá a capacidade de reter carga. Dependendo da quantidade de uso e das condições variáveis, a bateria deve funcionar de um a três anos.

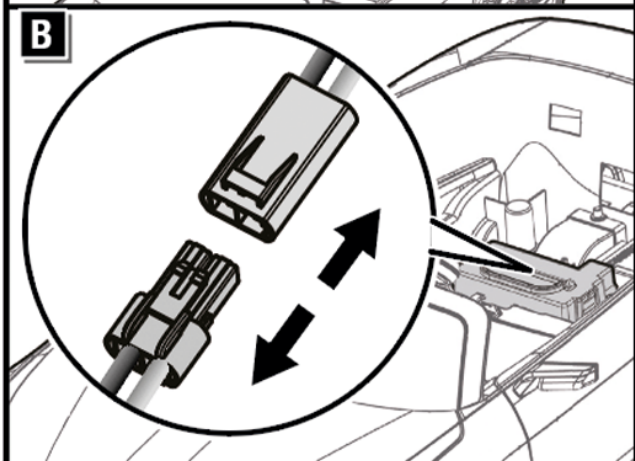
Importante! Recicle a bateria descarregada com responsabilidade. A bateria contém chumbo-ácido (eletrólito) e deve ser descartada de maneira adequada e legal. É ilegal na maioria das áreas incinerar baterias de chumbo-ácido ou descartá-las em aterros sanitários. Leve-o a um reciclador de baterias de chumbo-ácido aprovado pelo governo federal ou estadual, como um revendedor local de baterias automotivas. Não jogue a bateria fora junto com o lixo doméstico normal!

CARREGANDO

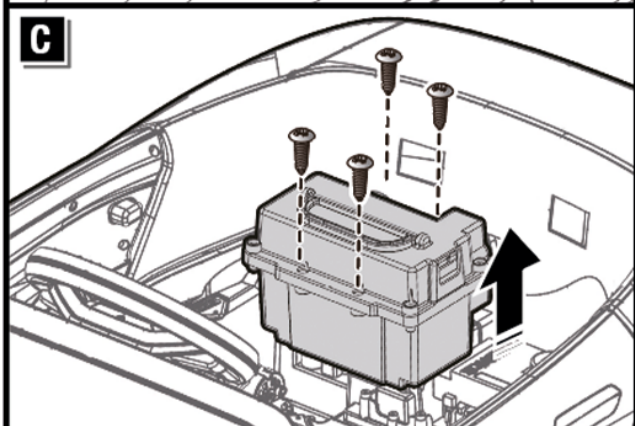
Modo de carregamento II



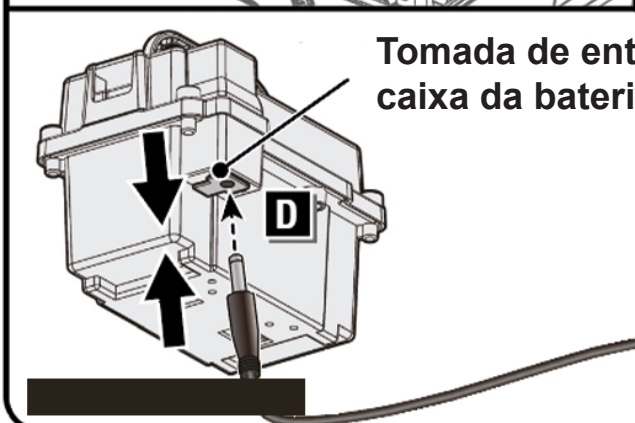
A: Use uma chave de fenda para afrouxar os dois parafusos na parte superior do assento e remova o assento.



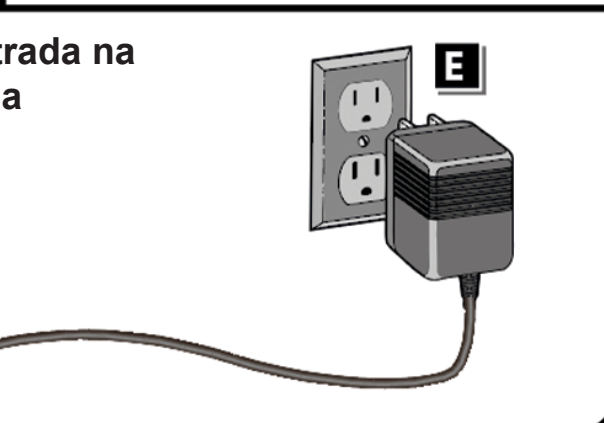
B: Desconecte os conectores vermelhos do uns aos outros.



C: Afrouxe os quatro parafusos ao redor da caixa da bateria com uma chave de fenda e levante a caixa da bateria.



D: Coloque a caixa da bateria em um terreno plano. Conecte a porta do carregador na tomada de entrada da caixa da bateria.



E: Conecte o plugue do carregador a uma tomada. A bateria começará a carregar.

Tomada de entrada na caixa da bateria

GUIA DE SOLUÇÃO DE PROBLEMAS

Problema	Possível causa	Solução
Veículo não anda	Bateria fraca	Recarregue a bateria.
	O fusível térmico disparou	Reinicialize o fusível, consulte <Fusível>
	Conector ou fios da bateria estão soltos	Verifique se os conectores da bateria estão firmemente conectados um no outro. Se os fios estiverem soltos ao redor do motor. Entre em contato com seu distribuidor, por favor.
	A bateria acabou	Substitua a bateria, entre em contato com seu distribuidor.
	O sistema elétrico está danificado	Entre em contato com seu distribuidor, por favor.
	O motor está danificado	Entre em contato com seu distribuidor, por favor.
Veículo não anda muito tempo	A bateria está mal carregada	Verifique se os conectores da bateria estão firmemente conectados um ao outro durante a recarga
	A bateria está velha	Substitua a bateria, entre em contato com seu distribuidor.
Veículo anda lentamente	Bateria fraca	Substitua a bateria, entre em contato com seu distribuidor.
	A bateria está velha	Substitua a bateria, entre em contato com seu distribuidor.
	Veículo está sobrecarregado	Reduza o peso no veículo.
	O veículo está sendo usado em condições adversas	Evite usar o veículo em condições adversas, consulte <Aviso ao usuário>.
Veículo precisa de um empurrão para seguir em frente	Mau contato de fios ou conectores	Verifique se os conectores da bateria estão firmemente conectados um ao outro. Se os fios estiverem soltos ao redor do motor, entre em contato com seu distribuidor.
	"Ponto morto" no motor	Um ponto morto significa que a energia elétrica não está sendo entregue à conexão do terminal e o veículo precisa de reparos. Entre em contato com seu distribuidor, por favor.
Difícil mudar de avanço para ré ou vice-versa	Tentando mudar de marcha enquanto o veículo está em movimento	Pare completamente o veículo e mude de marcha, consulte <Use seu Ride-On>
Ruídos altos de trituração ou clique vindos do motor ou da caixa de engrenagens	Motor ou engrenagens estão danificados	Entre em contato com seu distribuidor, por favor.
A bateria não recarrega	O conector da bateria ou o conector do adaptador estão soltos	Verifique se os conectores da bateria estão firmemente conectados um ao outro.
	Carregador não conectado	Verifique se o carregador de bateria está conectado a uma tomada em funcionamento.
	O carregador não está funcionando	Entre em contato com seu distribuidor, por favor.
O carregador fica quente durante a recarga	Isto é normal e não é motivo de preocupação	

Leia completamente este manual e a tabela do guia de solução de problemas antes de ligar. Se ainda precisar de ajuda para resolver o problema, entre em contato com seu distribuidor.

Vista de baixo

MANUTENÇÃO

- **É responsabilidade dos pais verificar as partes principais do brinquedo antes de usá-lo. Devem examinar regularmente quanto a riscos potenciais, como bateria, carga, cabo ou fio, plugue, parafusos, fixação de outras peças e que, no caso de tal danos, o brinquedo não deve ser usado até que os danos tenham sido devidamente removidos.**
- Estacione o veículo em um local fechado ou cubra-o com uma lona para protegê-lo da chuva.
- Recarregue a bateria após cada utilização. Apenas um adulto pode manusear a bateria. Recarregue a bateria pelo menos uma vez por mês quando o veículo raider não estiver sendo usado.
- Não lave o veículo com mangueira. Não lave o veículo com água e sabão. Não dirija o veículo em tempo chuvoso ou com neve. A água danificará o motor, o sistema elétrico e a bateria.
- Limpe o veículo com um pano macio e seco. Para restaurar o brilho das peças plásticas, use um polidor de móveis sem cera. Não use cera de carro. Não use produtos de limpeza abrasivos.
- Quando não estiver em uso, toda a fonte elétrica deve ser desligada. Desligue o interruptor de alimentação e desconecte a conexão da bateria.

FUSÍVEL

A bateria possui um fusível térmico com um fusível de descanso que desarma automaticamente e corta toda a energia do veículo se o motor, o sistema elétrico ou a bateria estiverem sobrecarregados.

O fusível será reiniciado e a energia será restaurada depois que a unidade for desligada por 20 segundos e ligada novamente. Se o fusível térmico disparar repetidamente durante o uso normal, o veículo poderá precisar de reparos. **Entre em contato com seu distribuidor, por favor.**

Para evitar perder energia, siga estas orientações:

- Não sobrecarregue o veículo.
- Não reboque nada atrás do veículo.
- Não suba encostas íngremes.
- Não bata em objetos fixos, pois isso pode fazer com que as rodas patinem e causem superaquecimento do motor.
- Não dirija em climas muito quentes, pois os componentes podem superaquecer.
- Não permita que água ou outros líquidos entrem em contato com a bateria ou outros componentes elétricos.
- Não mexa no sistema elétrico. Fazer isso pode criar um curto-circuito, fazendo com que o fusível desarme.



**RISCO DE INCÊNDIO. Não ignore.
Substitua apenas por um fusível novo.**

GARANTIA E RESPONSABILIDADE

TERMO DE GARANTIA

A Mimo Importação e Exportação S.A. assegura aos seus clientes garantia de 90 dias como Garanti legal conforme previsto no art.26 II do Código de Defesa do Consumidor, decorridos. Prazo este iniciado na data da emissão da nota fiscal para o comprador.

Ambas as formas de garantias supracitadas são referentes única e exclusivamente à defeitos de fabricação dos produtos conforme o Código de Defesa do Consumidor.

Serão suspensas imediatamente as garantias para os clientes que contratarem ou realizarem por si só a instalação ou reparo dos produtos por empresas não credenciadas, bem como aqueles produtos que sofrerem acidentes, quedas e afins.

Para o caso de defeitos de fabricação o comprador deverá contatar a Mimo Style através dos canais de atendimento, SAC e-mail: atendimento@mimostyle.com.br. Após a notificação do cliente a Mimo Style deverá atender a garantia no prazo de 30 dias, não sendo possível são facultadas ao comprador três opções:

- 1º Substituição do produto por outro do mesmo modelo;
- 2º Restituição o valor pago;
- 3º Abatimento proporcional do preço;

RESPONSABILIDADE

A responsabilidade não excederá o valor pago pelo cliente no produto, valor indicado na nota fiscal emitida ao comprador. A Mimo Importação e Exportação S.A., não será responsável por perdas e danos indiretos ou lucros cessantes incorridos por clientes ou terceiros por conta do exercício de troca e correção de problemas.

Revendedores e quaisquer outras instituições e/ou pessoas não possuem autoridade para conceder garantias correções adicionais além destas expressas neste documento.

EXCEÇÕES À GARANTIA

Não estão contemplados nas garantias aqui expressas:

- a. Reforma, pintura, instalação e desinstalação do produto. Em situação da constatação de defeitos de fabricação a Mimo Style deverá ser informada imediatamente e o consumidor deverá abster-se de instalar o produto, sob a pena de perda da garantia do mesmo.
- b. Serviços de reparo ou troca por instalações que não sigam estritamente as ordens do manual de instalação que acompanha o produto.
- c. Avarias causadas por exposição do produto em obras, ambiente físico inadequado, incêndios, inundações, água, raio, transporte, erro de operação.
- d. Falhas causadas por partes e peças não homologados pela Mimo Style.
- e. Chamados de suporte aonde o técnico credenciado e autorizado não constate defeitos.
- f. Chamados encerrados devido à impossibilidade de atendimento por motivos de caso fortuito ou de força maior do cliente.
- g. Substituição de peças de desgaste natural ou insumos, bem como de peças que foram instaladas de forma indevida por técnicos não autorizados, dentre outras que não configurem vícios ou defeitos de fabricação.

CARRO ELÉTRICO INFANTIL BMW I4 12V COM CONTROLE REMOTO



MIMO IMPORTAÇÃO E EXPORTAÇÃO S.A.
Estrada Municipal Luiz Lopes Neto, 21 - Galpao A Módulo 2
Extrema - MG - CEP: 37640-000

Tel.: 55 11 3787-4400
www.zippytoys.com.br

siga nossas redes sociais: @zippy.toys e @grupomimostyle